

OBUDOWA TELESKOPOWA DO ZASUW WODNYCH PRZYŁĄCZENIOWYCH

DN 20 - DN 50

Zastosowanie:

Obudowy teleskopowe służą do uruchamiania i bezpośredniej obsługi armatury z poziomego gruntu.



Cechy konstrukcyjne

- *Możliwość dopasowania w zależności od ukształtowania terenu w danym zakresie*
- *Kielich chroniący trzpień przed zabrudzeniem.*

Dane techniczne

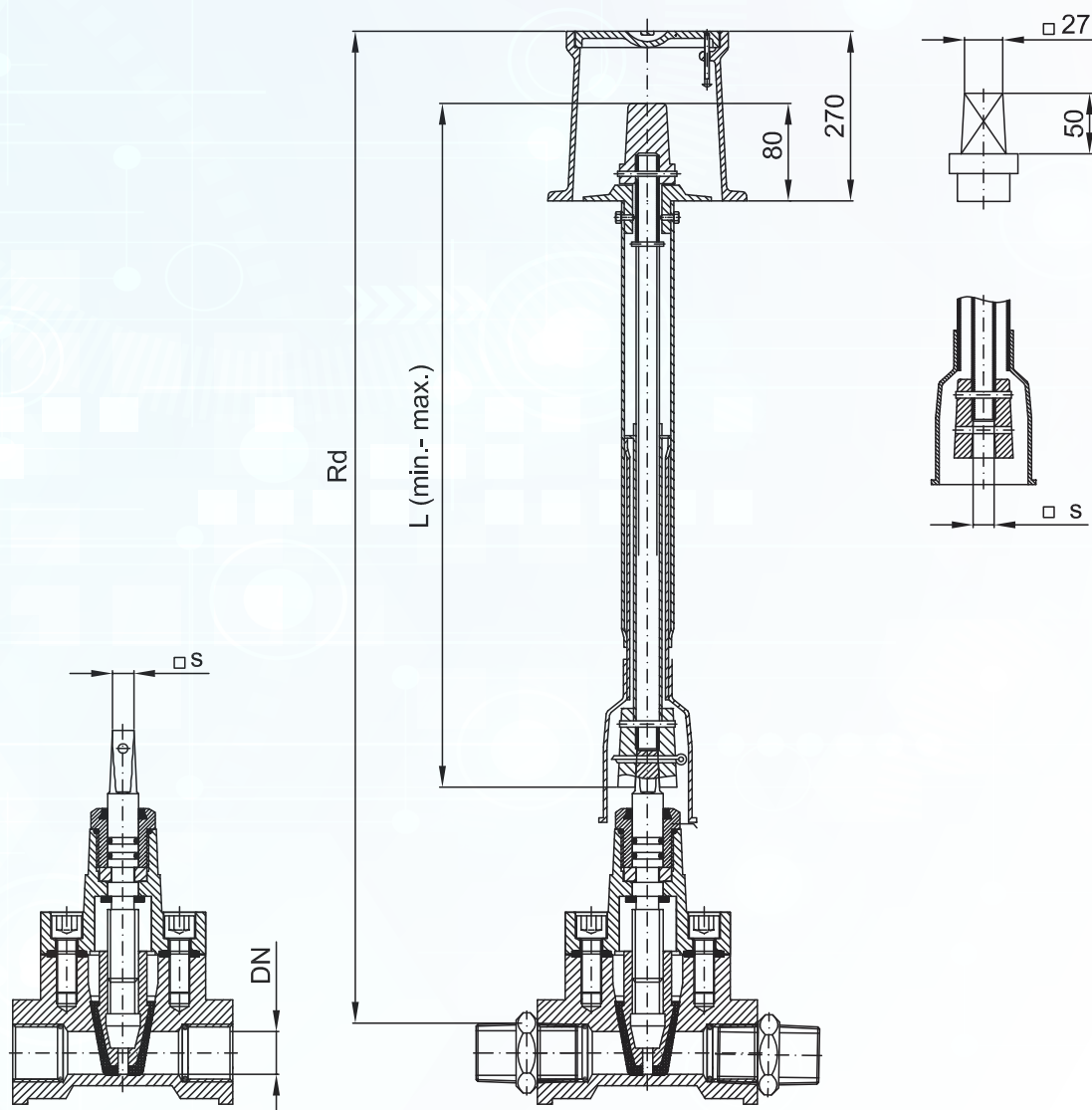
Powłoka ochronna:

Czarna farba antykorozyjna
Cynkowane FeZn5

Pełna identyfikowalność za pomocą kodu QR



Skrzynka uliczna - wysokość 270 mm.



Rd - odległość od podstawy rurociągu do poziomu gruntu
L - rzeczywista długość obudowy teleskopowej

Wymiary

| Średnica zasowy DN | Kwadrat trzpienia □ S [mm] | L [mm] 550/800 | | Kod produktu | L [mm] 1000/1200 | | Kod produktu | L [mm] 1000/1650 | | Kod produktu | L [mm] 1400/2000 | | Kod produktu |
|--------------------|----------------------------|----------------|-------------|--------------|------------------|-------------|--------------|------------------|-------------|--------------|------------------|-------------|--------------|
| | | Rd [mm] min | Rd [mm] max | | Rd [mm] min | Rd [mm] max | | Rd [mm] min | Rd [mm] max | | Rd [mm] min | Rd [mm] max | |
| 20 | 14 | 870 | 1120 | AA1056 | 1120 | 1520 | AA1057 | 1320 | 1970 | AA1058 | 1720 | 2520 | AA1059 |
| 25 | 14 | 877 | 1127 | AA1056 | 1127 | 1527 | AA1057 | 1327 | 1977 | AA1058 | 1727 | 2527 | AA1059 |
| 32 | 14 | 875 | 1125 | AA1056 | 1125 | 1525 | AA1057 | 1325 | 1975 | AA1058 | 1725 | 2525 | AA1059 |
| 40 | 14 | 910 | 1160 | AA1056 | 1160 | 1560 | AA1057 | 1360 | 2010 | AA1058 | 1760 | 2560 | AA1059 |
| 50 | 14 | 915 | 1165 | AA1056 | 1165 | 1565 | AA1057 | 1365 | 2015 | AA1058 | 1765 | 2565 | AA1059 |

Prosimy o posługiwanie się kodami produktów przy składaniu zamówienia